

CARACTERISTIQUES

Deux tailles
cubes 50", 67"

Haute Résolution
SXGA+

Performance vidéo
Exceptionnelle
DLP®

Fonctionnement intelligent
Réglages automatique de la
colorimétrie et de la luminosité

Mise en place
et service facilités
Alignement d'image motorisé
Accès maintenance par l'avant et par
l'arrière

Version RP
à architecture ouverte
Fonctionne avec les principaux
processeurs du marché

Version RPi
entièrement intégré
Traitement Indisys™ avec
PiP4 et mise à l'échelle

Rétroprojecteurs DLP SXGA+ pour salle de contrôle

La série RP et RPi de Clarity est la nouvelle génération d'affichages DLP® par rétroprojection conçus pour les salles de contrôle et la communication.

Une image sans compromis

Ces affichages sont le résultat d'une conception et d'une ingénierie remarquables fournissant une qualité d'image exceptionnelle, une mise en place simplifiée, un encombrement minime, un accès par l'avant ou par l'arrière, et un entretien facilité.

La série RP/RPi est proposée en 50 et en 67 pouces avec une résolution SXGA+. La conception modulaire de la série Clarity RP répond au besoin de toute salle de contrôle en créant un mur d'affichage numérique pleinement fonctionnel et de haute qualité à un coût d'acquisition raisonnable.

Une conception intelligente

Tous les cubes de la série RP/RPi sont des affichages numériques intelligents, intégrant la technologie Set it and Forget it™ (SiFi). Ce système exclusif permet l'ajustement automatique de la luminosité et la colorimétrie du mur d'images sans intervention humaine et sans utilisation d'une sonde externe.

La série RP/RPi offre également une mise en place simplifiée ainsi que des outils de maintenance tels que le système breveté d'alignement d'image à distance par servomoteurs, le plein accès par l'avant ou par l'arrière et la conception modulaire pour une maintenance simplifiée.

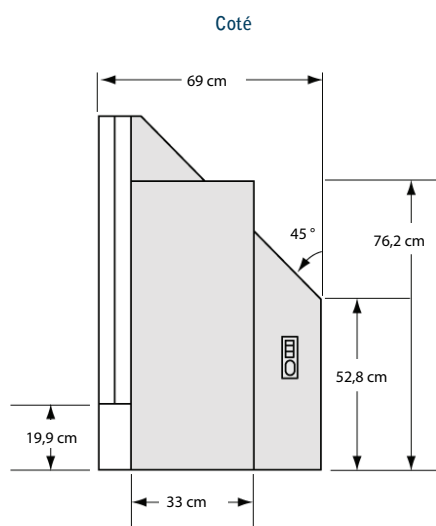
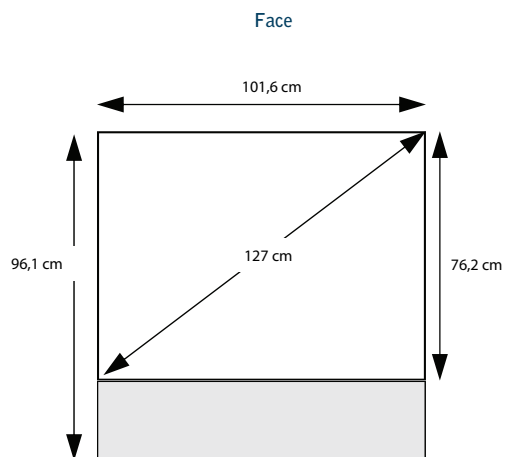
Deux versions disponibles

Basé sur notre principe de système à architecture ouverte, le modèle RP fonctionne avec les principaux processeurs multi-images du marché et toutes autres systèmes de distribution de sources. Avec cette architecture, tout utilisateur est libre de choisir les meilleurs outils nécessaires à l'environnement spécifique de sa salle de contrôle.

Le modèle RPi est lui conçu pour fonctionner avec les serveurs et électroniques d'affichages Indisys de Planar. L'architecture Indisys est basée sur des modules d'acquisition et de transport des sources. Cette solution n'utilise aucune compression des images sources. Elle permet d'afficher sans contrainte des sources vidéo analogique et sur IP, des images d'ordinateur distant (réseau IP), des recopies vidéos des ordinateurs. C'est une solution intégrée sur laquelle vous pourrez compter.

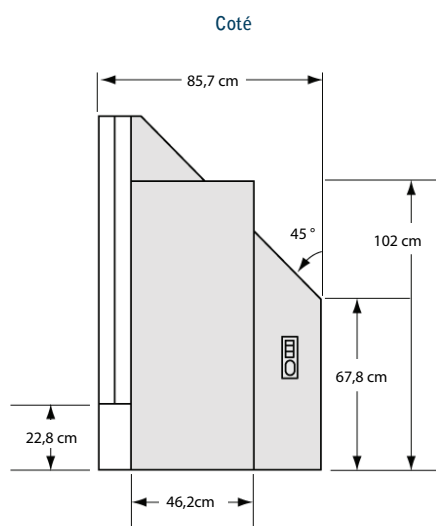
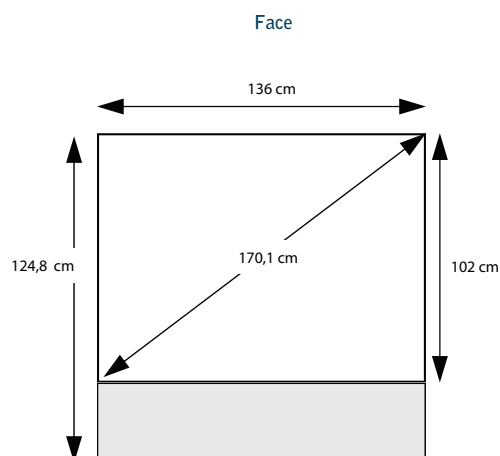
c50RP / c50RPi

Résolution	1400X1050 (SXGA+)		
Format	4:3		
Technologie de projection	DLP* XGA 0,95" 12°		
Dimension de l'écran			
Diagonale	50 pouces		
Largeur par hauteur	101,6 cm x 76,2 cm		
Dimensions hors-tout (LxHxP)	101,6 cm x 96 cm x 69 cm		
Hauteur d'empilage maximum	6 (requiert un support complémentaire)		
Type d'écran	Grand angle (WW)	Haute luminosité (HB)	PrecisionView 2 (PV2)
Angles de vision maximum	180°	180°	180°
Angles de visions (1/5 gain)	+/- 70° V/H	+/- 48° H +/- 18° V	+/- 48° H +/- 51° V
Angles de visions (1/2 gain)	+/- 38° V/H	+/- 33° H +/- 10° V	+/- 48° H +/- 37° V
Bord (valeur type)	0 mm		
Séparation inter écran (valeur type)	< 0.7mm d'images à images		
Luminosité optimale	308 cd/m ²	1055 cd/m ²	525 cd/m ²
Contraste	<1600:1		
Alignement géométrique	6 servomoteurs		
Uniformité lumineuse	>90%		
Luminosité et colorimétrie automatique	Option Sifi™		
Poids	51Kg *		
Type de lampe	100 - 120 watts simple ou double lampes UHP		
Durée de vie (médiane)**	100 watts: 10000 heures ; 120 watts: 6000 heures		
Consommation électrique	Max 250W , type 170W		
Accès de maintenance	Avant ou/et arrière		
Dégagement arrière de maintenance	0 mm nécessaire		
Nombre et gamme de couleurs	16.7 millions, >68% NTSC, 94% EBU		
Température de fonctionnement	5-35°C (22° +/- 3 °C pour une performance optimale de l'écran)		
Température de non fonctionnement	-10°C to 50°C		
Hygrométrie de fonctionnement	20-80% non condensé		
Normes	FCC Class A, EN55022/CISPR22, ICES-003, CNS 13438, EN55024, EN60950, TUV Rheinland , EU Rohs		
Bruit	45 DB (valeur type)		
Entrées	Voir dernière page: RP ou RPi		

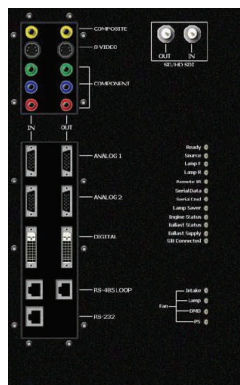


c67RP / c67RPi

Résolution	1400X1050 (SXGA+)		
Format	4:3		
Technologie de projection	DLP* XGA 0,95" 12°		
Dimension de l'écran			
Diagonale	67 pouces		
Largeur par hauteur	136 cm x 102 cm		
Dimensions hors-tout (LxHxP)	136 cm x 124,8 cm x 85,7 cm		
Hauteur d'empilage maximum	6 (requiert un support complémentaire)		
Type d'écran	Grand angle (WV)	Haute luminosité (HB)	PrecisionView 2 (PV2)
Angles de vision maximum	180°	180°	180°
Angles de visions (1/5 gain)	+/- 70° V/H	+/- 48° H +/- 18° V	+/- 48° H +/- 51° V
Angles de visions (1/2 gain)	+/- 38° V/H	+/- 33° H +/- 10° V	+/- 48° H +/- 37° V
Bord (valeur type)	0 mm		
Séparation inter écran (valeur type)	< 0.7mm d'images à images		
Luminosité Optimale	166 cd/m ²	510 cd/m ²	277 cd/m ²
Contraste	<1600:1		
Alignement géométrique	6 servomoteurs		
Uniformité lumineuse	>90%		
Luminosité et colorimétrie automatique	Option Sifi™		
Poids	77 Kg *		
Type de lampe	100 - 120 watts simple ou double lampes UHP		
Durée de vie (médiane)**	100 watts: 10000 heures ; 120 watts: 6000 heures		
Consommation électrique	Max 250W , type 170W		
Accès de maintenance	Avant ou/et arrière		
Dégagement arrière de maintenance	0 mm nécessaire		
Nombre et gamme de couleurs	16.7 millions, >68% NTSC, 94% EBU		
Température de fonctionnement	5-35°C (22° +/- 3 °C pour une performance optimale de l'écran)		
Température de non fonctionnement	-10°C to 50°C		
Hygrométrie de fonctionnement	20-80% non condensé		
Normes	FCC Class A, EN55022/CISPR22, ICES-003, CNS 13438, EN55024, EN60950, TUV Rheinland , EU Rohs		
Bruit	45 DB (valeur type)		
Entrées	Voir dernière page: RP ou RPi		



Electroniques d'entrées disponibles

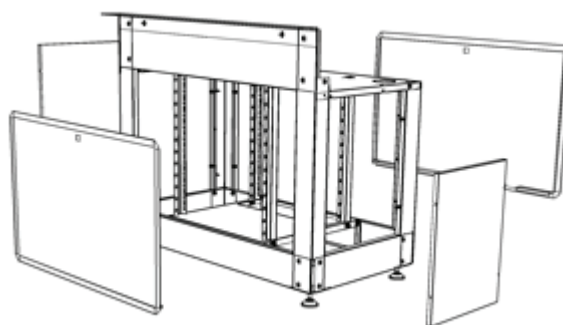


RP

RPi

Fonctions	Compatible avec la plupart des sources et des contrôleurs du marché	Compatible avec les électroniques Indisys de Planar
Entrées	VGA à FHD (1920x1080 @60Hz), Connecteur DSUB 15 pin x 2 avec loop through	2 DVI-D, 330 MHz par entrée avec loop through
Option vidéo	SDI (NTSC/PAL, 720p, 1080i) BNC x 2 avec loop through Composite (NTSC/PAL/SECAM) avec loop through S-Video (NTSC/PAL) avec loop through Composant-HD (NTSC/PAL, 480p-1080p) RCA x 3	
Contrôle	Wallnet via Ethernet	Indisys Director via Ethernet

Produits conseillés



Bases

- Hauteur sur mesure
- Portes de fermeture
- Rack 19 pouce