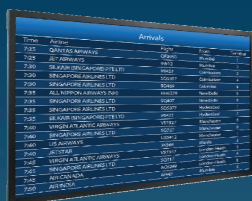


Le moniteur Planar ep55L est un écran professionnel de 55" (139,7 cm) à **rétro éclairage LED**. Il associe la très haute résolution (Full HD) à une qualité d'image sans compromis. Il est peu profond (4,6 cm) et léger. Ce produit livré sans logo peut être installé en mode portrait ou paysage dans le cadre d'utilisation 24/24h.

Il embarque tout le savoir faire de Planar en écrans plats : un réglage automatique de la luminosité en fonction de la lumière ambiante, une compatibilité étendue avec les sources du marché, une vaste connectivité.



## CARACTERISTIQUES

Technologie LED  
Faible consommation

Encombrement maîtrisé  
Seulement 4,6 cm de profondeur

Installation facilitée  
29 Kg seulement

Haute résolution  
FULL HD , 120 Hz

Fiable et résistant  
Conçu pour les applications  
commerciales 24/24h

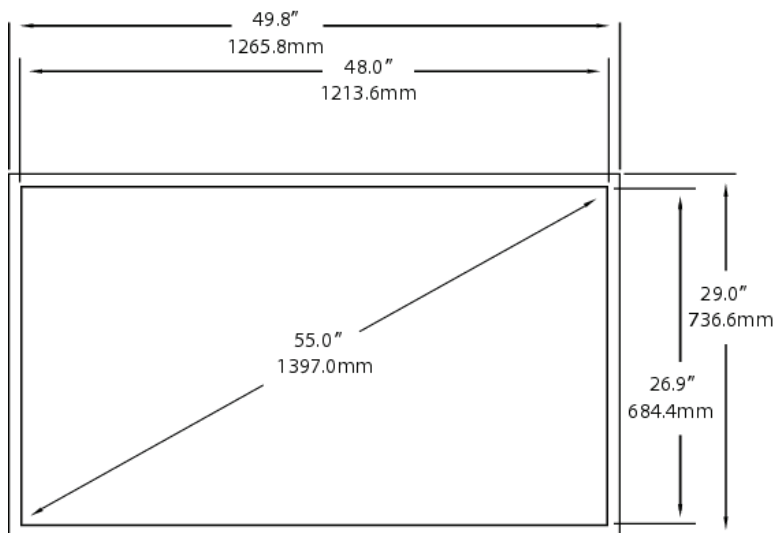
## PLANAR ep55L

Résolution	1920x1080 (Full HD)
Format	16:9
Dimensions de l'image (LxH)	116,5 cm x 66,3 cm
Technologie	Dalle LCD à rétro éclairage LED
Dimensions de l'écran (LxHxP)	126,6 cm x 73,7 cm x 4,6 cm
Largeur du cadre	2,61 cm
Luminosité	450 cd/m <sup>2</sup>
Temps de réponse	8 ms (mesure type)
Contraste (maximum)	4000:1
Angles de visions maximum	178°
Nombre de couleurs	16,7 million
Gamme de couleur	72% NTSC
Poids nu / avec emballage	29 Kg / 35 Kg
Tension d'alimentation	100-240VAC 50/60Hz
Consommation électrique	226 watts maximum
Consommation électrique en veille	< 1 watt
Température d'utilisation	0-35°C
Plage hygrométrique d'utilisation	20-80% RH non-condensé
Normes	EN60950, FCC Class A, CE
Entrées (standard)	VGA x 1 HDMI x 2 DVI-D x1 Displayport x 1 Vidéo composite RCA x 1 Vidéo component RCA x 1 S-Vidéo Mini DIN 4-pin x 1
Entrée audio	PC Audio in (Jack)
Sortie audio	R/L Line out (Jack)
Pilotage de l'écran	LAN, RJ45, RS-232, Keypad et télécommande
Accessoires	Support mural, support mural inclinable, pieds de table
Adaptation de la luminosité	Automatique grâce à un capteur de luminosité ambiante
Cadre	Métallique Intégré
Orientation	Portrait ou paysage
Montage	VESA 400x400 4 trous
Garantie	3 ans (échange à l'avance)

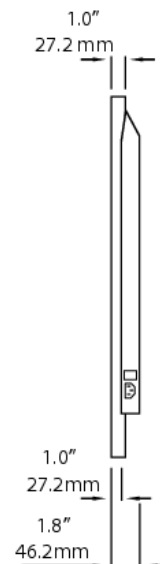
## PLANAR ep55L

### Dimensions du produit

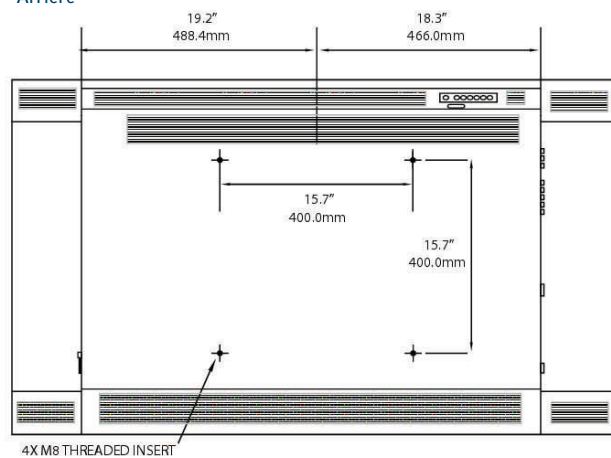
#### Avant



#### Coté



#### Arrière



#### Entrées

